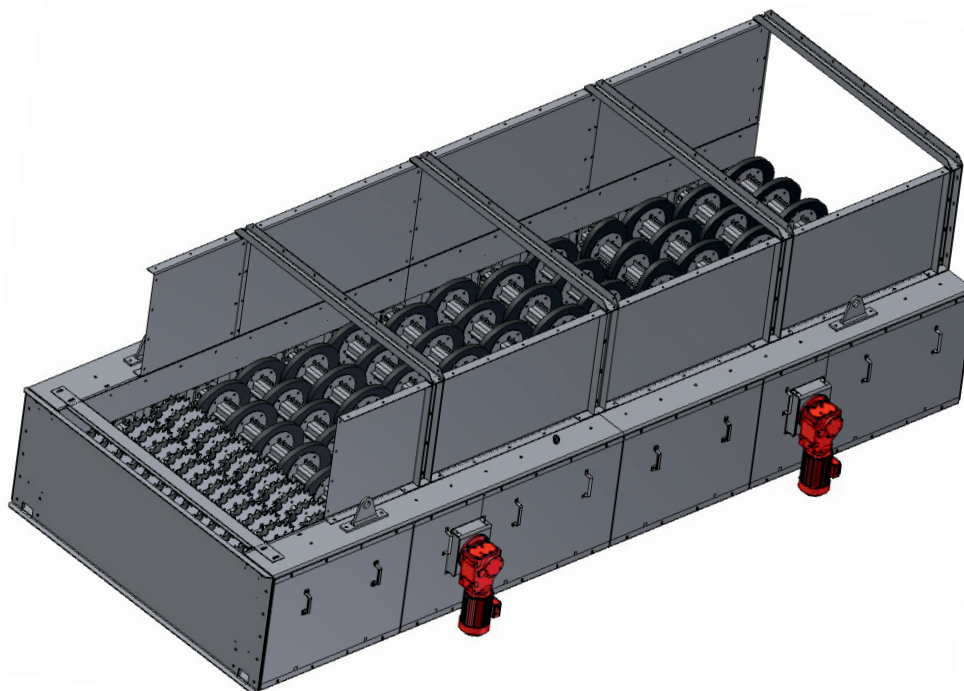


SEP-O-MAT Sito wirnikowe



- Skuteczne oddzielenie tektury i kartonazy od papieru mieszanego
- Trwałe i niedrogie
- Radzi sobie z materiałami obcymi
- Do dalszych etapów sortowania materiał idzie luzem i równomiernie
- Niewielkie ryzyko zaplątania się materiału na sicie
- Dynamiczne przestawianie wirnika
- Prędkość obrotowa regulowana przemiennikiem częstotliwości
- Łatwe czyszczenie
- Dynamiczne przestawianie odchyleń
- Łatwa integracja z istniejącymi już liniami sortowniczymi



Opis

Sito wirnikowe SEP-O-MAT to niezawodne i trwałe rozwiązanie ułatwiające sortowanie makulatury i tektury. Dobrze radzą sobie z materiałami obcymi. Surowiec zasilający przechodzi przez sito grube i z potoku materiałów usuwa tektury i kartonaże.

Sposób pracy:

Są różne możliwości ustawień sita, dzięki czemu można dokładnie i na różny sposób dostosowywać maszynę do surowca zasilającego. Precyzyjne i skuteczne odsiewanie tektury możliwe jest dzięki jej sztywności oraz elastyczności materiału przeznaczonego do odbarwienia. Sito oraz dokładność sortowania można dopasowywać do potrzeb klienta, zmieniając liczbę obrotów wirnika, odstępy pomiędzy tarczami i kąt nachylenia.

Model 1.1

Szerokość: 1.700 mm
Długość: 4.000 mm
Płaszczyzna sitowa: 6,8 m²
Wydajność: 9 t/h
Moc napędowa: 3 kW

Model 1.2

Szerokość: 1.700 mm
Długość: 6.000 mm
Płaszczyzna sitowa: 10,2 m²
Wydajność: 10 t/h
Moc napędowa: 6 kW

Model 1.3

Szerokość: 1.700 mm
Długość: 9.000 mm
Płaszczyzna sitowa: 15,3 m²
Wydajność: 15 t/h
Moc napędowa: 9 kW