

Universo Series  
Micromat Series  
Antares Series  
Apollo Series



wende  
RECYCLINGTECH

# STACJONARNE ROZDRABNIACZE UNIWERSALNE





# LINDNER

Decydujący krok naprzód – od 1948

Od 1948 roku budujemy innowacyjne rozwiązania rozdrabniające, które odniosły sukces. Jako jedna z firm, które zapoczątkowały tę branżę odegraliśmy ważną rolę w wspieraniu rozwoju technicznego, wyznaczaliśmy nowe standardy i staliśmy się specjalistami w dziedzinie rozdrabniaczy przemysłowych.

Nasze trzy nowoczesne zakłady produkcyjne w Austrii produkują maszyny i komponenty systemowe, które są używane na całym świecie

Nasze portfolio produktowe obejmuje stacjonarne i mobilne rozdrabniacze

wykorzystywane w gospodarce odpadami oraz kompletne linie do recyklingu tworzyw sztucznych, produkcji paliw alternatywnych a także do przetwarzania biomasy.

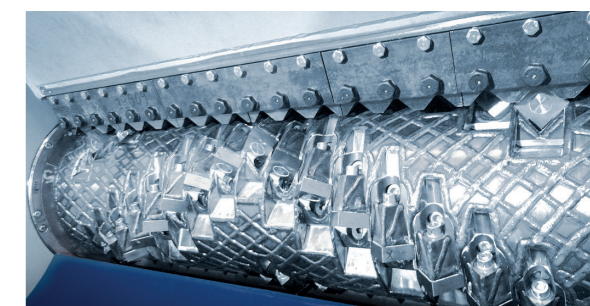
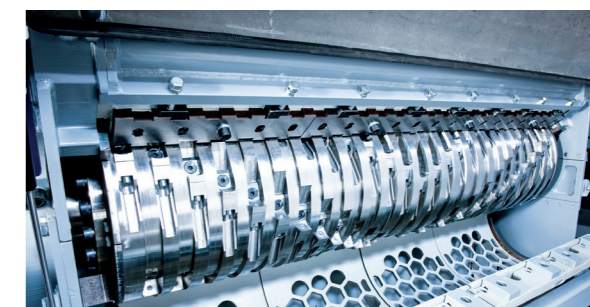
Ponieważ z definicji jakość nie zna żadnych kompromisów, polegamy na ciągłym, dalszym rozwoju i systematycznym stosowaniu starannie dobranych komponentów.

Dzięki temu możemy budować rozdrabniacze i systemy wyróżniające się niezawodnością, obsługą, przyjaznością i energooszczędnością w najwyższym standardzie.

## PRECYZYJNY 'DO BÓLU' – TECHNOLOGIA JEDNOWAŁOWA

Jednowałowa technologia rozdrabniania firmy Lindner oparta na procesie cięcia stanowi gwarancję stałej wydajności przy tej samej wielkości frakcji, nawet w przypadku materiałów trudnych.

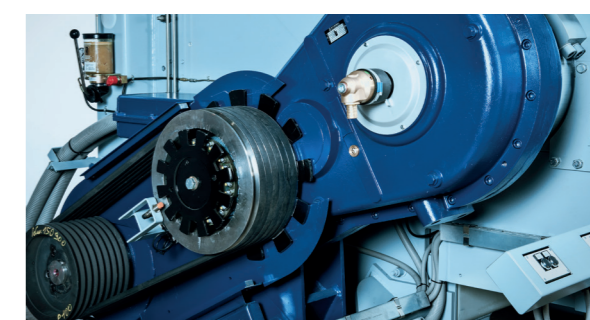
Czterokrotnie obracane, szybko i łatwo wymienne noże typu 'pointed' lub 'step' oraz spawane opancerzenie rotora zapewnia najwyższą możliwą wydajność w całym okresie użytkowania. Jeśli wymagania dotyczące wielkości frakcji wyjściowej zmieniają się często, różne rozmiary sit w połączeniu z łatwą ich wymianą zapewniają wysoką rentowność poprzez krótki czas wymiany.



## PO PROSTU SOLIDNE – PROJEKTY LINDNER

Modułowy system projektowania Lindner umożliwia perfekcyjną modyfikację maszyny w celu dopasowania jej do indywidualnych zastosowań, takich jak śmieci z gospodarstw domowych i dużych rozmiarów, odpady handlowe i przemysłowe, tworzywa sztuczne, guma i tekstylia.

Solidna i kompaktowa konstrukcja maszyny ułatwia wykorzystanie w praktycznie każdym typie środowiska. Hydrauliczna kłapa serwisowa w połączeniu z szybko wymiennymi nożami zapewniają krótki czas konserwacji i proste usuwanie uwięzionego materiału.



# UNIVERSO

Najwyższa wydajność aż do mety

Całkowicie niezależnie od tego, czy przetwarzasz odpady, czy tworzywa sztuczne: seria Universo pozwala sprostać najtrudniejszym wymaganiom i uzyskać wysoką wydajność w ciągłej pracy. Solidny rotor i wyposażenie, takie jak standardowe sprzęgło bezpieczeństwa, czynią maszynę odporną na ciała obce. Innowacyjna technologia napędu zapewnia bezproblemowe rozdrabnianie. Materiał może być podawany bez żadnych problemów za pomocą przenośnika taśmowego lub wózka widłowego. Idealne rozwiązanie dla firm zajmujących się odpadami i recyklingiem o dużych wydajnościach.



## NIEZAWODNIE MOCNE – TECHNOLOGIA MASZYN

### Wytrzymały układ napędowy

sprawdzona i wyjątkowo solidna koncepcja napędu z zakresem prędkości od 60 do 130 obr./min



### Standardowe sprzęgło bezpieczeństwa

jako ochrona przed uszkodzeniem maszyny przez ciała obce

### Hydrauliczny docisk

opcjonalnie z wewnętrznym prowadzeniem dla zwiększenia objętości napełnienia, uproszczonego załadunku i uniknięcia niepożądanego wycieku materiału



## PROSTOTA PRZEKONUJE – UŻYTECZNE FUNKCJE

### Hydraulicznie wysuwany system sit

dla nieskomplikowanej i szybkiej wymiany sit i łatwej konserwacji



### Hydrauliczna kłapa konserwacyjna

dla szybkiego usunięcia ciał obcych i komfortowego dostępu do rotora

### Sita specjalne

dla zminimalizowania ilości frakcji drobnej oraz pasków aby optymalnie przygotować materiał do kolejnych etapów np. do mycia.



# MICROMAT

Indywidualność energicznie realizowana

Spraw, aby Twoje odpady pasowały do przyszłości. Micromat to odpowiedź na indywidualne wymagania produkcyjne. Seria modeli otwiera ogromne spektrum dowolnie łączonych napędów, wirników i noży. Do tego dochodzą innowacje zapewniające lepszą obsługę i specjalne opcje precyzyjnej adaptacji maszyny do wymagań materiału. Idealne rozwiązanie do rozdrabniania dla firm zajmujących się recyklingiem lub gospodarką odpadami a także dla zakładów przetwórstwa tworzyw sztucznych, które chcą ekonomicznie przetwarzać swoje odpady produkcyjne.



## PO PROSTU INTELIGENTNIE – WYPOSAŻENIE

### Hydrauliczna kłapa rewizyjna

dla szybkiego usuwania ciał obcych oraz komfortowego dostępu do rotora

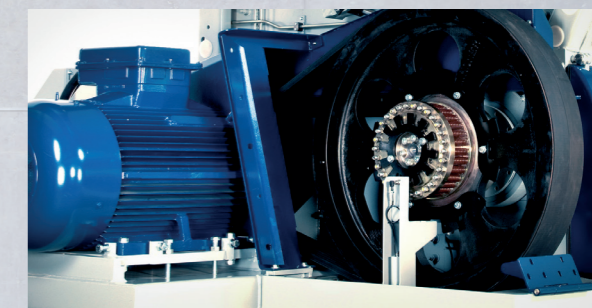


### Hydraulicznie wysuwany system sit

dla szybkiej i łatwej wymiany i konserwacji

### Wewnętrzny docisk hydrauliczny

dla zwiększenia objętości napełnienia, uproszczenia ładowania i uniknięcia wycieków materiału



### Trzy koncepcje napędu

W zależności od materiału masz do wyboru napęd z przekładnią, napęd bezpośredni lub bezstopniowy.

## WYSOKA WSZECHSTRONNOŚĆ – RÓŻNE WARIANTY

### Rozdrabniacz mokry

Opcja mokrego rozdrabniacza (WS) została zaprojektowana specjalnie do przeróbki zanieczyszczonych plastików, w tym samym czasie wstępnie myje i rozdrabnia materiał



### Otwieracz do bel

Poprzez specjalne wyposażenie jak zoptymalizowany system rozcinania bel (BW), Micromat Lindner'a staje się rozdrabniaczem wstępnym i otwieraczem do bel, tnącym do rozmiaru zadanego takie materiały jak plastik, papier i karton.



# ANTARES

Mądra technologia czyni silnym

Efektywny recykling i zarządzanie odpadami to technologia: skorzystaj z najnowocześniejszego know-how wiodącego specjalisty od rozdrabniania. Nowa seria modeli Antares daje dostęp do wszystkich zalet innowacyjnej technologii rozdrabniania - wdrożonej z ekonomiczną efektywnością w kompaktowej maszynie. Liczne warianty wyposażenia i specjalne opcje umożliwiają precyzyjne dostosowanie rozdrabniacza do Twoich wymagań materiałowych. Solidna konstrukcja oraz inteligentne funkcje zapewniają komfortowy i ciągły proces produkcji.



## EFEKTYWNIIE WYDAJNA – KONCEPCJA MASZYNY

**Solidna przekładnia zębata**  
dla wysokich wydajności i zdefiniowanego rozmiaru frakcji wyjściowej



**Opcjonalnie sprzęgło bezpieczeństwa**  
jako ochrona przed uszkodzeniami maszyny

**Wewnętrzny docisk hydrauliczny**  
dla zwiększenia objętości napełnienia, uproszczenia ładowania i uniknięcia wycieków materiału



**Koncepcja inteligentnej obsługi**  
z czujnikami położenia we wszystkich niezbędnych miejscach

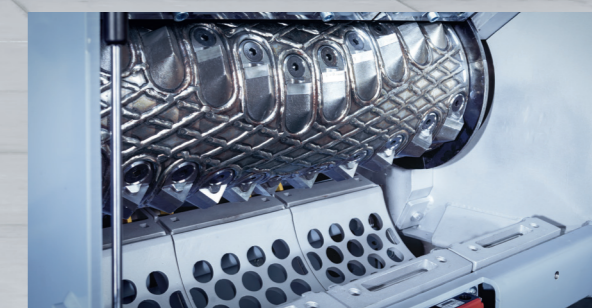
## KRZYSZTAŁOWO NIESKOMPLIKOWANY – DOSTĘP DO ROTORA

Innowacyjna kłapa konserwacyjna typu 'Sky-light' zapewnia szybkie usuwanie ciał obcych i wygodny dostęp do rotora.



## IDEALNIE KONFIGUROWALNE – OPCJE DODATKOWE

- **Chłodzenie Rotora**  
dla wysoce palnych aplikacji
- **Ochrona Rotora**  
dla zanieczyszczonych materiałów
- **Poszerzona rama**  
chroni przed tzw. mostkowaniem materiału



# APOLLO

Finezja w ostrych jak brzytwa obliczeniach

Mocna, niezawodna, ekonomiczna: seria modeli Apollo sprawia, że jesteście gotowi do recyklingu. Przeznaczony dla firm o małych i średnich przerobach, maszyna umożliwi ekonomiczne rozdrabnianie różnych odpadów i produktów do określonych wielkości granulatu. Połączenie doskonałej technologii i inteligentnych, komfortowych funkcji gwarantuje wysoki stopień niezawodności działania, a także szczególnie prostą obsługę i konserwację. Dzięki licznym opcjonalnym funkcjom rozdrabniacz można dokładnie dopasować do wymagań materiałowych.



## SPRYTNE PRZEMYSŁANA – TECHNOLOGIA

### Solidny napęd przekładniowy

Różne klasy wydajności umożliwiają dostosowanie sprawdzonej koncepcji napędu do indywidualnych wymagań.



### Koncepcja inteligentnej obsługi

Zaawansowany system z czujnikami położenia we wszystkich istotnych obszarach zapewnia zawsze bezpieczną pracę maszyny.

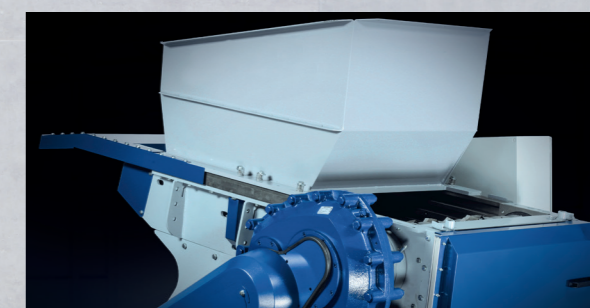


### Docisk hydrauliczny z kolcami

Specjalna konstrukcja zasobnika skutecznie zapobiega niekontrolowanemu uwalnianiu niewielkich frakcji i zapewnia ciągłe podawanie materiału.

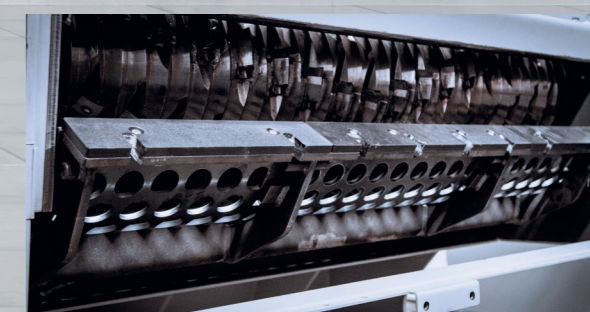
## GENIALNIE PROSTY – DOSTĘP SERWISOWY

Nowo opracowany przesuwany zasobnik i łatwo wymienne sита umożliwiają szybkie czyszczenie maszyny i optymalny dostęp serwisowy.



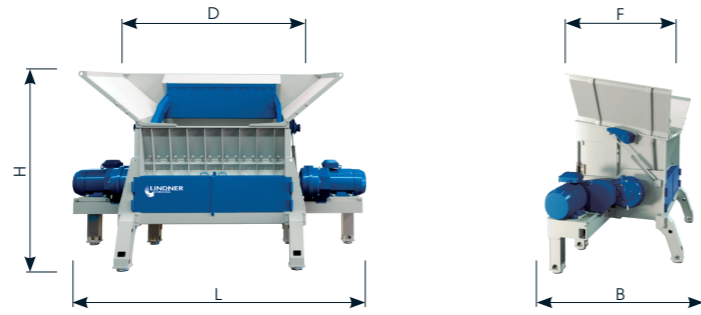
## IDEALNIE KONFIGUROWALNE – OPCJE DODATKOWE

- **Chłodzenie Rotora**  
dla wysoce palnych aplikacji
- **Ochrona Rotora**  
dla zanieczyszczonych materiałów
- **Poszerzona rama**  
chroni przed tzw. mostkowaniem materiału



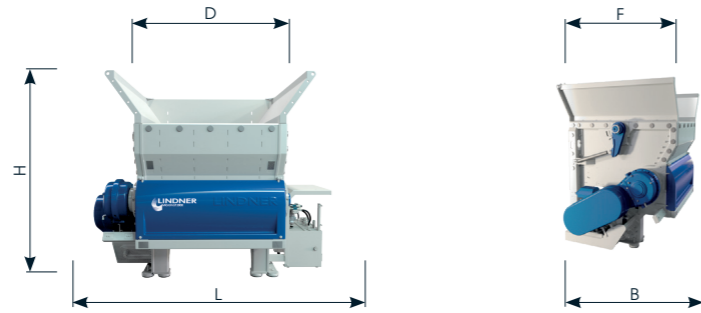
## DANE TECHNICZNE

# UNIVERSO



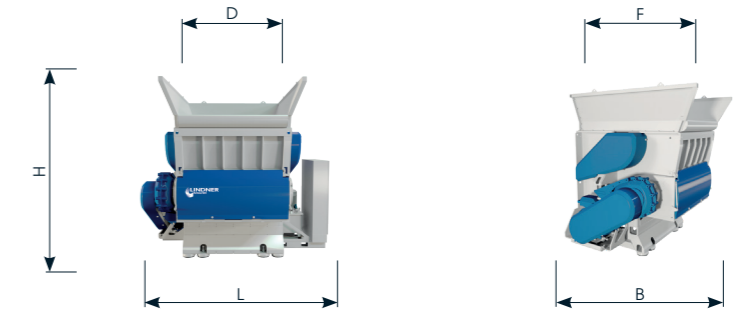
		2200 Einfachantrieb	2200 Doppelantrieb	2800 Doppelantrieb
<b>Parametry*</b>				
Wymiary (LxBxH)	mm	6000 x 2900 x 3950	6200 x 2900 x 3950	7000 x 2900 x 3950
Otwór zasypowy (DxF)	mm	3985 x 1600	3985 x 1600	4675 x 1600
Wysokość zasypowa (G)	mm	2960	2960	2960
Waga	kg	18	21	27,2
<b>Jednostka tnąca*</b>				
Długość rotora	mm	2115	2115	2805
Prędkość obr. rotora	min <sup>-1</sup>	80	80	80
Fracja wyjściowa	mm	20 – 600	20 – 600	20 – 600
<b>Napęd*</b>				
Silnik	kW	1 x 132	2 x 110	2 x 110

# MICROMAT



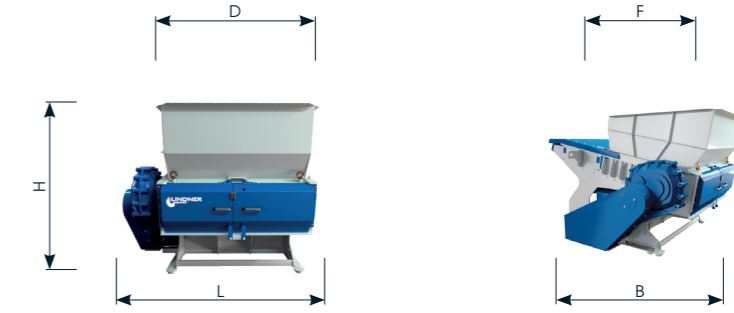
		2000 Getriebe	2000 Riemen	2500 Getriebe	2500 Riemen
<b>Parametry*</b>					
Wymiary (LxBxH)	mm	4217 x 2478 x 3380	5019 x 2633 x 3380	4717 x 2478 x 3380	5519 x 2633 x 3380
Otwór zasypowy (DxF)	mm	2790 x 2405	2790 x 2405	3290 x 2405	3290 x 2405
Wysokość zasypowa (G)	mm	2594	2594	2594	2594
Waga	kg	13500	14000	15500	16000
<b>Jednostka tnąca*</b>					
Długość rotora	mm	2025	2025	2525	2525
Prędkość obr. rotora	min <sup>-1</sup>	79	265	79	265
Fracja wyjściowa	mm	15 – 100	15 – 100	15 – 100	15 – 100
<b>Napęd*</b>					
Silnik	kW	1 x 110	1 x 132	1 x 132	1 x 160

# ANTARES



		1000	1300	1600	1900
<b>Parametry*</b>					
Wymiary (LxBxH)	mm	2770 x 2628 x 2998	3084 x 2628 x 2998	3393 x 2628 x 2998	3701 x 2628 x 2998
Otwór zasypowy (DxF)	mm	1360 x 2486	1668 x 2486	1977 x 2486	3290 x 2486
Wysokość zasypowa (G)	mm	2425	2425	2425	2425
Waga	kg	6,7	7,2	8	8,8
<b>Jednostka tnąca*</b>					
Długość rotora	mm	950	1258	1567	1875
Prędkość obr. rotora	min <sup>-1</sup>	99	99	99	99
Fracja wyjściowa	mm	10 – 80	10 – 80	10 – 80	10 – 80
<b>Napęd*</b>					
Silnik	kW	1 x 45	1 x 55	1 x 75	1 x 90

# APOLLO



		700	1000	1600
<b>Parametry*</b>				
Wymiary (LxBxH)	mm	2299 x 1725 x 2030	2655 x 2070 x 2030	3242 x 2321 x 2030
Otwór zasypowy (DxF)	mm	700 x 1200	1000 x 1400	1600 x 1700
Wysokość zasypowa (G)	mm	2030	2030	2030
Waga	kg	3600	4400	6800
<b>Jednostka tnąca*</b>				
Długość rotora	mm	650	1000	1600
Prędkość obr. rotora	min <sup>-1</sup>	60 – 110	50 – 110	60 – 110
Fracja wyjściowa	mm	10 – 80	10 – 80	10 – 80
<b>Napęd*</b>				
Silnik	kW	15 – 30	30 – 45	55 – 75

# SERWIS

Bestform für Ihre Maschine

Setki wytrzymałych rozdrabniaczy Lindner pracuje na co dzień w trudnych warunkach. W związku z tym zespół serwisowy firmy Lindner jest dostępny na całym świecie, aby utrzymać je w najwyższej kondycji i zapewnić ich sprawne działanie. Profesjonalna konserwacja i serwis w połączeniu z oryginalnymi częściami zamiennymi najwyższej jakości zapewniają niezmiennie pierwszorzędne działanie i przedłużoną żywotność maszyny.

## KONTROLA MASZINY

Regularne kontrole prewencyjne przeprowadzane przez techników Lindnera oszczędzają zarówno czas, jak i pieniądze. Zużycie może zatem zostać zidentyfikowane na wczesnym etapie, przez co czasy przestoju będą zminimalizowane. Stan maszyny jest analizowany i dokumentowany podczas testów, dzięki czemu można zaplanować niezbędne przestoje serwisowe zgodnie z etapami pracy.

## MIS – SYSTEM INFORMACYJNY MASZINY

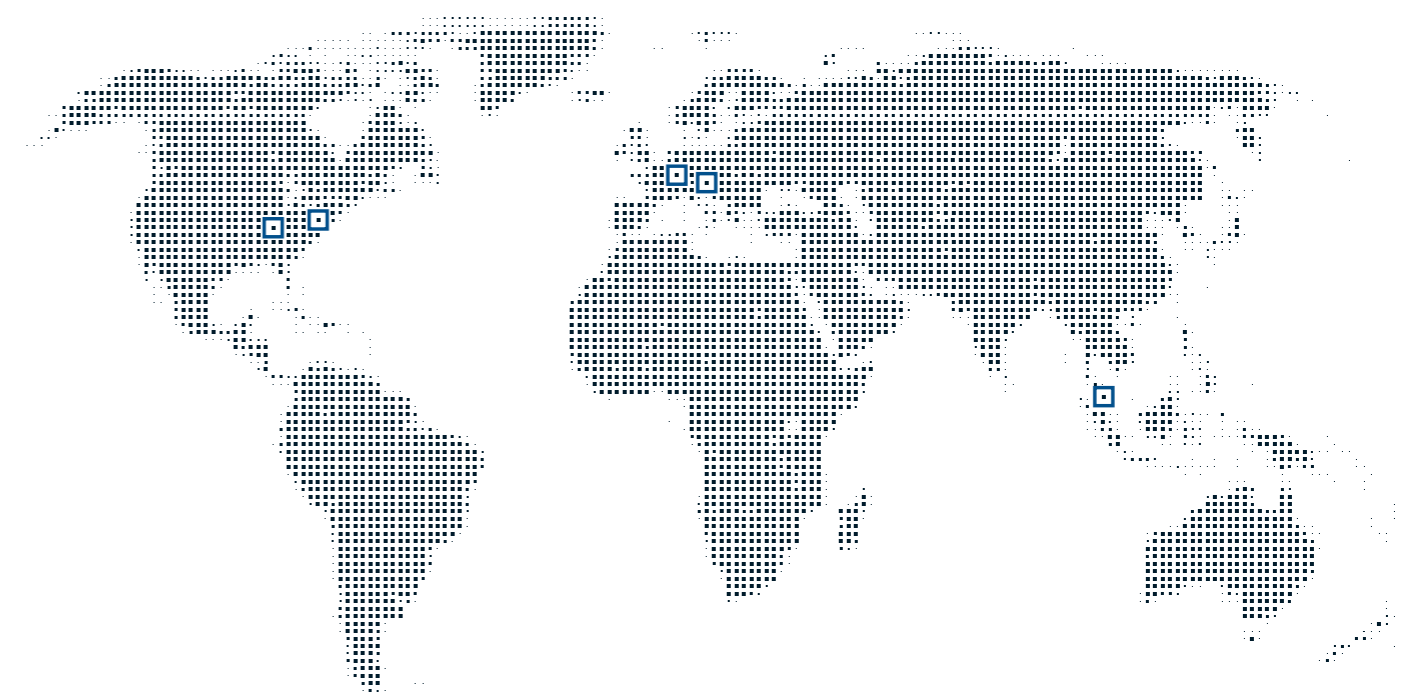
System informacji „Lindner MIS” oferuje innowacyjną usługę, która umożliwia szczegółowe monitorowanie wszystkich istotnych procesów maszynowych. Zarejestrowane dane i informacje mogą dostarczyć istotnych wskazówek dotyczących możliwości poprawy, a tym samym stanowią podstawę do ukierunkowania optymalizacji procesów.

- Uruchomienie i przeszkolenie przez wykwalifikowany, specjalistyczny personel
- Indywidualne dostrajanie Twojej maszyny na miejscu
- Całkowicie oryginalne części zamienne dla najwyższej jakości
- Szybka pomoc za pośrednictwem profesjonalnej infolinii
- Dopasowany serwis i zestawy części zużywających się
- Szybka wysyłka części na całym świecie
- Czyszczenie maszyn i przygotowanie narzędzi



# THE LINDNER GROUP

At your service – worldwide



## Lindner Recyclingtech

Corporate Headquarters  
Villacher Straße 48  
9800 Spittal / Drau  
Austria

t. +43 4762 2742-0  
f. +43 4762 2742-9030  
office@l-rt.com

## Lindner Germany

Waste Division  
Lindenstraße 6  
99819 Krauthausen  
Germany

t. +49 36920 7269-0  
f. +49 36920 7269-99  
de.waste@l-rt.com

## Lindner Germany

Headquarters Plastics Division  
Häldenfeld 4  
71723 Großbottwar  
Germany

t. +49 71 48 16 05 38-0  
f. +49 71 48 16 05 38-38  
de.plastics@l-rt.com

## Lindner America

Waste Division  
9321 Focal Point #9,  
Raleigh, NC 27622  
USA

t. +1 919 783 – 7719  
f. +1 919 890 – 0446  
us.waste@l-rt.com

## Lindner America

Plastics Division  
5126 South Royal Atlanta Drive  
Tucker, GA 30084  
USA

t. +1 770 349 6319  
f. +1 770 934 3384  
us.plastics@l-rt.com

## Lindner Asia Pacific

Waste & Plastics Division  
4 Battery Road #25-01  
Bank of China Building  
Singapore (049908)

asia@l-rt.com



WENDE Recyclingtech s.c.

Ewa i Piotr Pantoł | Kościerzycy 41E | 49-314 Kościerzycy  
tel. +48 77 506 56 56 | tel/fax +48 77 416 96 66 | wende@wende.pl | www.wende.pl

Lindner-Recyclingtech GmbH

Villacher Straße 48 | 9800 Spittal/Drau | Austria  
t. +43 4762 2742 | f. +43 4762 2742-9032 | office@l-rt.com

[www.l-rt.com](http://www.l-rt.com)